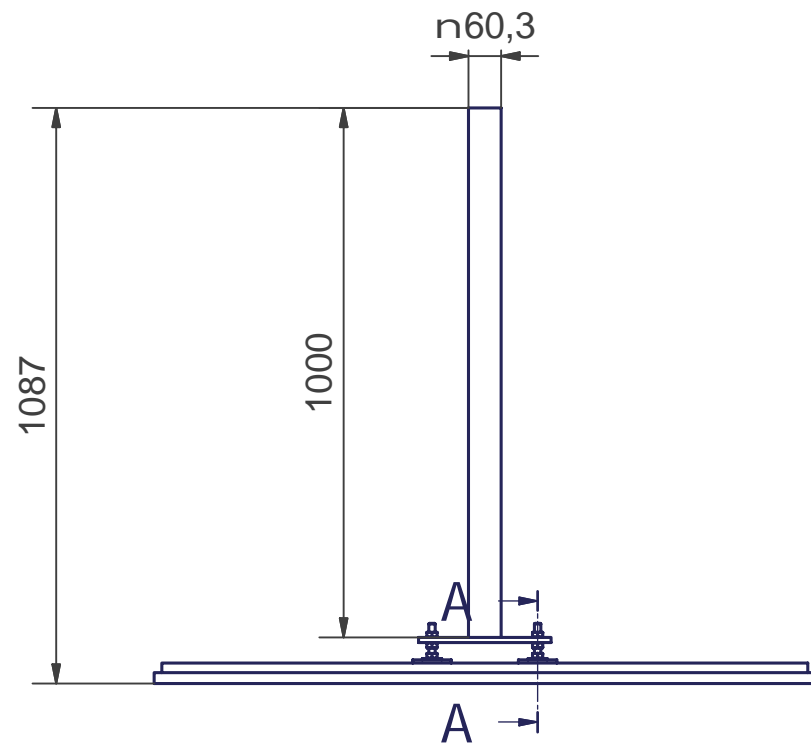
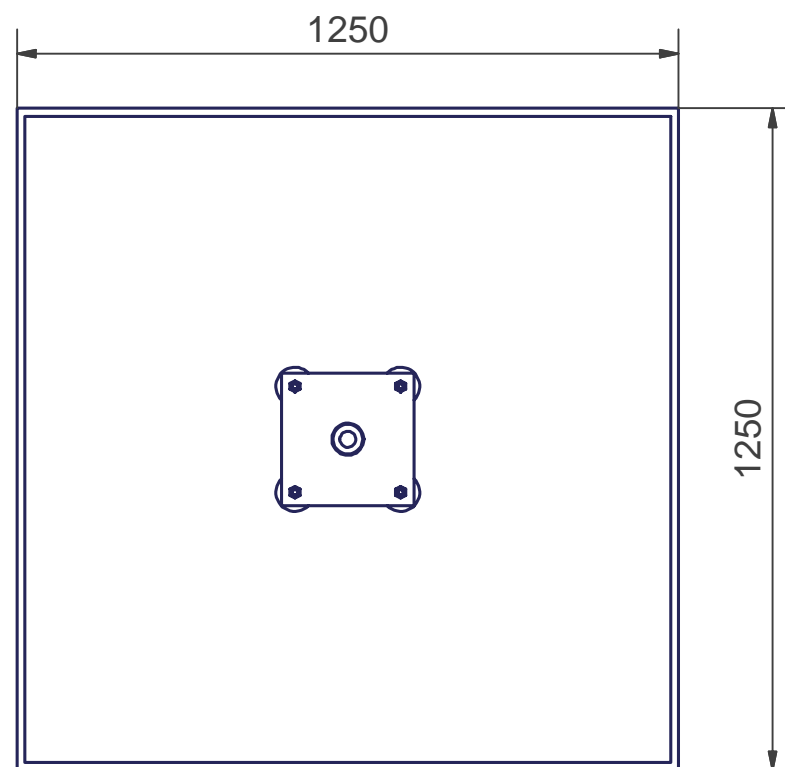
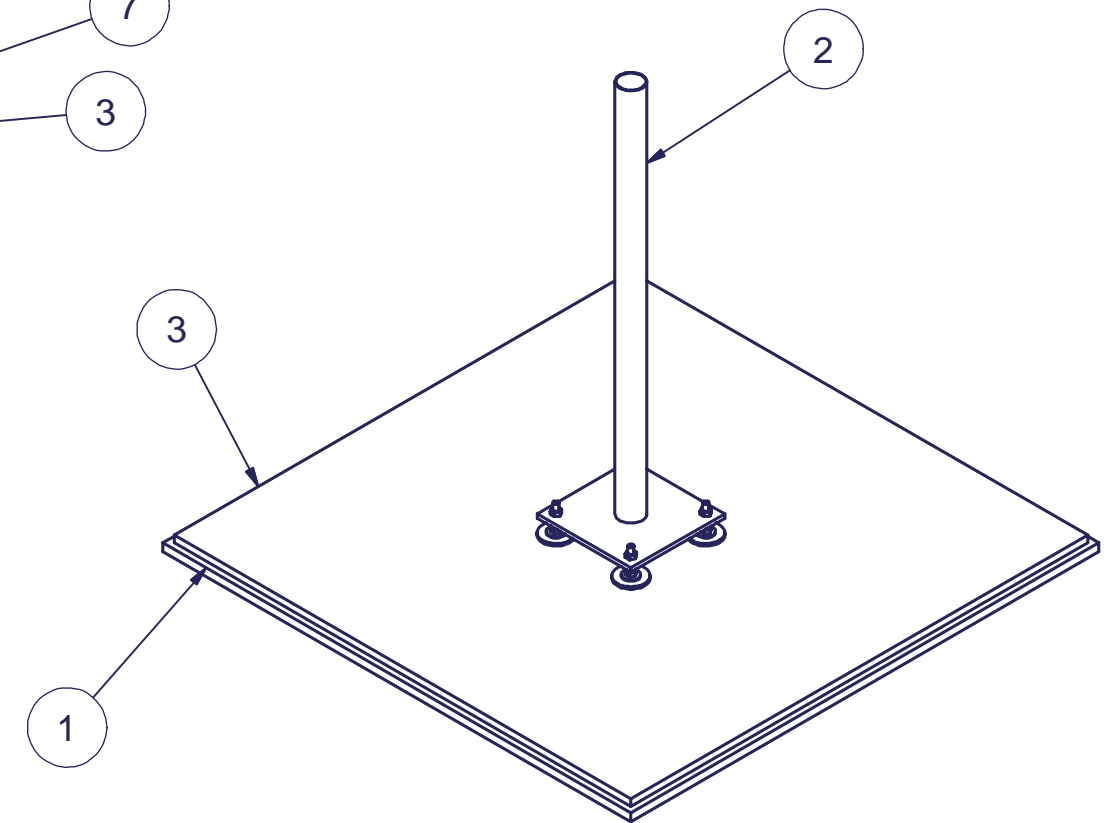
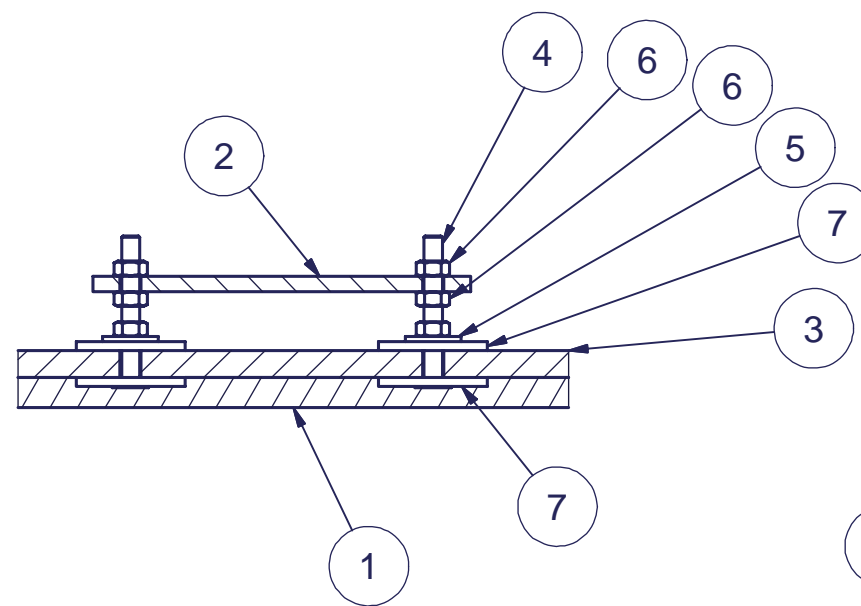



Parts list / Osaluettelo

Item/Os	Drawing/Piirustus	Description/Kuvaus	Code/Kood	Material/Materi	Qty/Lkm	Rev.
1	AE10350	Solumuovi, 1250x1250 S=20 mm	14540	PS	1	B
2	AE12794	AM60-1 Jalkaputki, L=1000		S355J2H	1	A
3	AE10349	Filmivaneri koko 1220x1220 s=18	14541	Puu / Wood	1	C
4	DIN 7991 - M12x100	Hexagon socket countersunk head cap screws			4	A
5	DIN 9021 - 13				4	A
6	DIN 934 - M12	Hex Nut			12	A
7	ISO 7094 - ST 20 - 100 HV	M20 korialuslevy ISO7094 / DIN440			8	A



A-A (1:5)



Yleistoleranssi General tolerance		Profiili Profile		Väri Color
Pintakäsittely Coating		Materiaali Material		Paino Mass
Suunn. Design	20.04.2018 AT	Kuvaus Description AS12 RRU-teline isolla vanerilla	Paino Mass 24.25 kg	
Tark. Checked	20.04.2018 HS		Piirustus Drawing Kokoonpano	
Hyv. Approved	20.04.2018 HS	Mittakaava Scale	Projektin nimi Project name	Sivu Sheet 1 / 1
 Aerial Oy <small>Pietolankatu 9, 04400 Järvenpää tel. +358-9-2790120, fax +358-9-2910210, www.aerial.fi</small>		Tuotekoodi Product code	15510	
		Piirustus no. Drawing no.	AE35027	
				A